



UFO-4-M/N-1

UFO-4-M/N-2

UFO-4-M/N-3

Anvendelse

UFO filteret er udviklet til brug for filtrering af røg og støvfylt luft ifb. med fremstillingsprocesser. Det kan være ifb. med svejsning og plasma- og laserskæring samt filtrering af støv ved arbejde med plastic, fødevarer, pharma mv.

Filteranlæggene er udviklet til at håndtere temperature på max. 60°C.

Filteranlæggene er som standard monteret med filterpatroner med teflon-membran, der giver optimal filtrering af selv meget små støvpartikler mindre end 0,4 µm.

Opbygning

Filteranlæggene er, afhængigt af model, opbygget med 1, 2 eller 3 filterkamre - placeret vertikalt oven på hinanden. På toppen af filterkammeret er der placeret en kraftig ventilator, udført i lyd-dæmpende materiale. Filteranlægget står på fire ben og der er monteret en opsamlingsbeholder under anlægget.

UFO-4-M/N-1 - består af benstativ med ét filterkammer og ventilator med samlet kapacitet på op til 5000 m³/t.

UFO-4-M/N-2 - består af benstativ med to filterkamre og ventilator med samlet kapacitet på op til 10.000 m³/t.

UFO-4-M/N-3 - består af benstativ med tre filterkamre og ventilator med samlet kapacitet på op til 15.000 m³/t.

Hvert filterkammer indeholder bl.a:

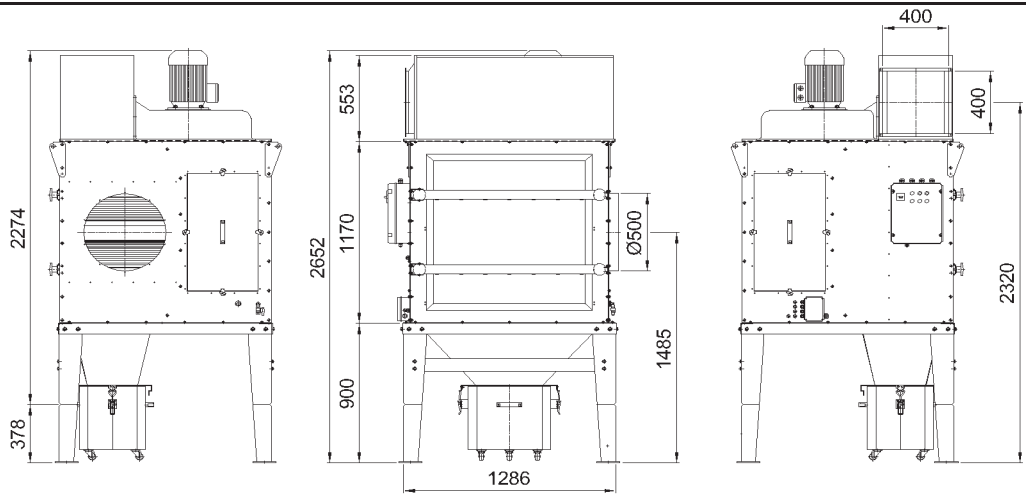
- 4 filterpatroner med teflonmembran. (Filtreringseffektivitet på 99,9 %)
- udstyr for filterrensning via trykluftimpulser, bl.a trykluftbeholder, magnetventiler og styring.

UFO filteranlægget er forsynet med ø500 mm. indløb på hvert filterkammer. Indløbet er placeret på højre side, men kan efter ønske placeres på venstre side af filteranlægget.

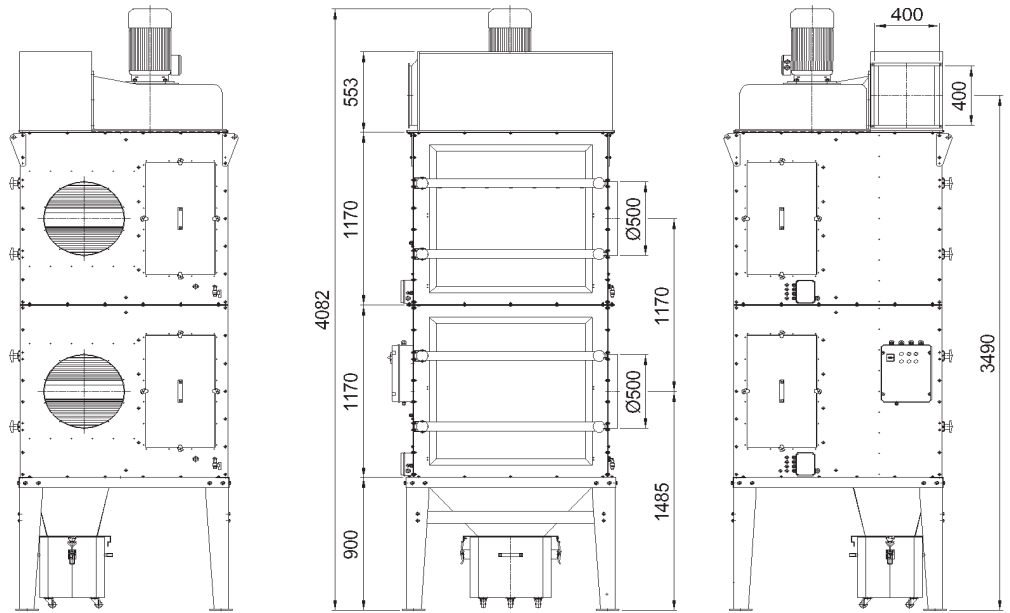
Afkastet fra ventilatoren måler 400 x 400 mm. Afkastet kan føres direkte til det fri eller til ventilationsaggregat for varmegenvinding og efterfølgende indblæsning til produktion/værksted.

Filteranlæggene er som standard monteret med en komplet el-styring der varetager alle driftsfunktioner på anlægget.

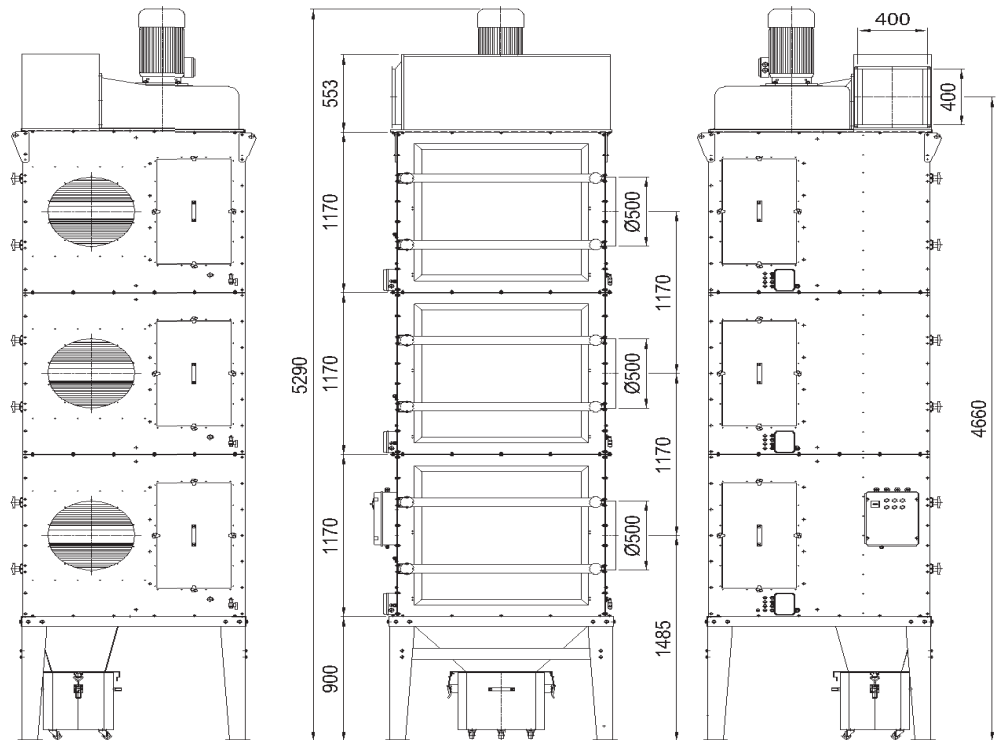
UFO-4-M/N-1



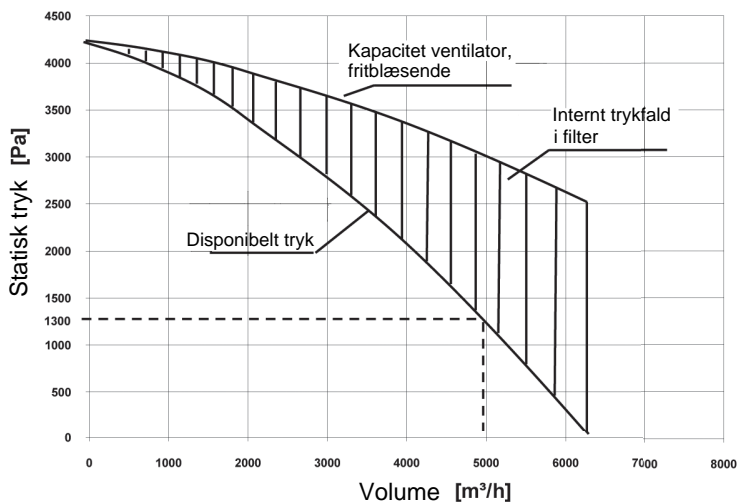
UFO-4-M/N-2



UFO-4-M/N-3



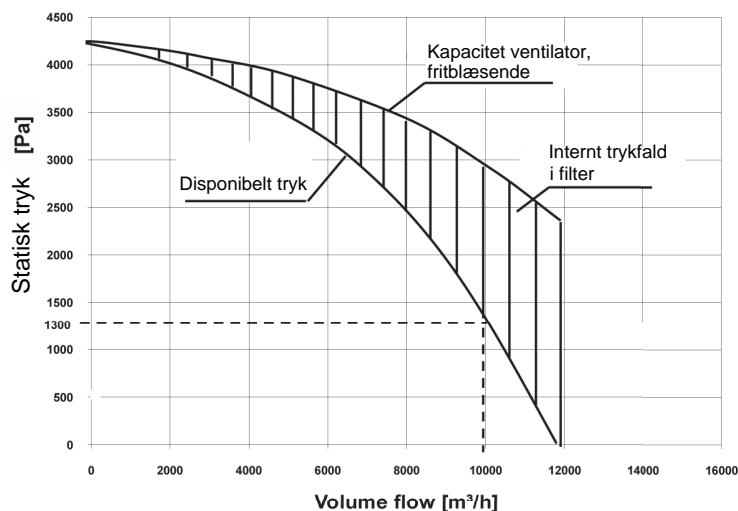
UFO - 4 - M/N - 1



Nominel volume	5000 [m ³ /h]
Disp. tryk ved 5000 m ³ /t.	1300 [Pa]
Maksimalt undertryk	4200 [Pa]
Maksimalt volumeflow	6300 [m ³ /h]

Bemærk!
Flowdiagrammerne er vist ved delvist forurenede filterpatroner efter brug af 1500 elektroder iht. svejseproces efter ER246-3,25x450.

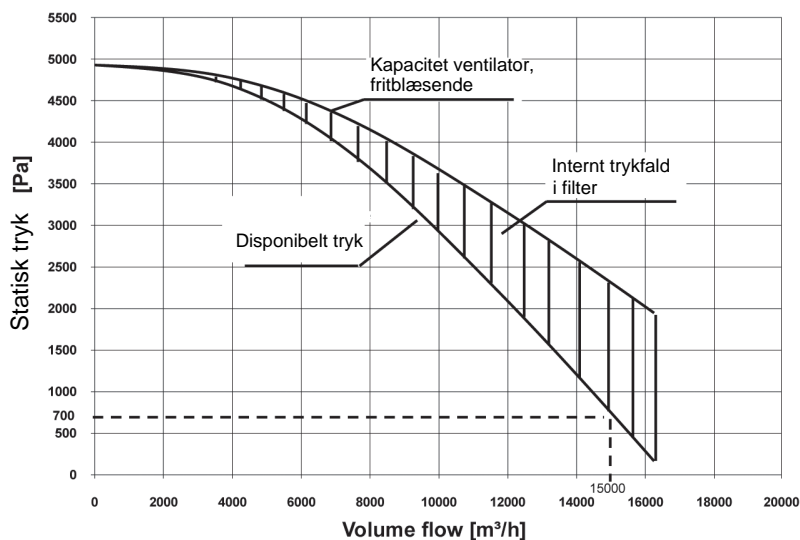
UFO - 4 - M/N - 2



Nominel volume	10000 [m ³ /h]
Disp. tryk ved 10000 m ³ /t.	1300 [Pa]
Maksimalt undertryk	4260 [Pa]
Maksimalt volumeflow	12000 [m ³ /h]

Bemærk!
Flowdiagrammerne er vist ved delvist forurenede filterpatroner efter brug af 1500 elektroder iht. svejseproces efter ER246-3,25x450.

UFO - 4 - M/N - 3




Nominel volume	15000 [m ³ /h]
Disp. tryk ved 15000 m ³ /t.	700 [Pa]
Maksimalt undertryk	4800
Maksimalt volumeflow	16200 [m ³ /h]

Bemærk!
Flowdiagrammerne er vist ved delvist forurenede filterpatroner efter brug af 1500 elektroder iht. svejseproces efter ER246-3,25x450.


TEKNISKE DATA

Type	UFO-4-M/N-1	UFO-4-M/N-2	UFO-4-M/N-3
Varenr.	804U85	804U86	804U87
Effekt [kW]	6,5	12	18,5
Spænding [V]	3×400	3×400	3×400
Lydniveau [dB(A)]	72	76	79
Vægt [kg]	565	860	1200
Indløbsdiameter [mm]	1×Ø500	2×Ø500	3×Ø500
Udløbsdiameter [mm]	400×400	400×400	400×400
Krævet tryklufforsyning [MPa]	0,6	0,6	0,6
Antal filterpatroner (varenr. 452F29)	4	8	12
Opsamlingsspand, kapacitet [dm ³]	72	72	72

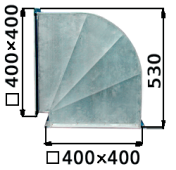
Reduktion 400 x 400 / Ø500 mm.

	Type	Part
	ZR-UFO	829R82

Lyddæmper

	Type	Part
	TK-UFO	830T92

Bøjning 400 x 400 mm.

	Type	Part
	KL-UFO	829K97