

Brugtmarked

Vare / Udstyr : Kompakt centralstøvsuger, model Nederman FlexPak-800 - 'Plug'n'play'

Ideelt anlæg til det rengøring på værksteder, lager eller produktion tmed flere brugere. Kompakt anlæg med integreret styring med start/stop via kontakter på sugeudtag samt automatisk filterrensning.

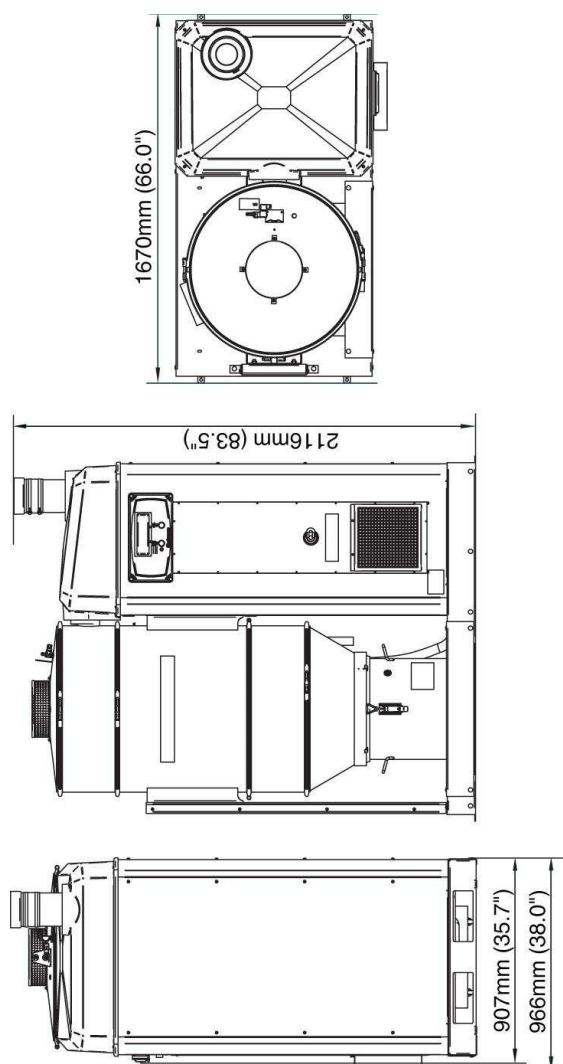
Anlæggets kapacitet oplyses til 800 m³/t ved et arbejdsvakuum på - 20 kPa, og anlægget er frekvensstyret. Filterareal på 6 m² og opsamling af opsuget materiale i spand.

Monteret med vakuumpumpe på 18,5 kW., 3 x 400 V., 50 Hz.

Årgang : 2015

Anvendt til : Afsugning af støv fra produktionsmaskiner

Pris : Kr. 65.000,00 ab lager, ekskl. moms og levering.



De viste billeder er modelbilleder. Billeder af det aktuelle anlæg kan fremsendes på forespørgsel.