

At-VEJLEDNING

A.1.1
Maj 2001

Erstatter At-meddelelse nr. 1.01.8 af september 1999

Ventilation på faste arbejdssteder

Vejledning om krav til procesventilation

Hvad er en At-vejledning?

At-vejledninger vejleder om, hvordan reglerne i arbejdsmiljølovgivningen skal fortolkes. At-vejledninger bruges til at

- uddybe og forklare ord og formuleringer i reglerne (lov og bekendtgørelser)
- forklare, hvordan kravene i reglerne kan efterkommes efter Arbejdstilsynets praksis
- oplyse om Arbejdstilsynets praksis i øvrigt på baggrund af bl.a. afgørelser og domme
- forklare arbejdsmiljølovgivningens områder og sammenhæng mv.

Tal i parentes henviser til listen over relevante At-vejledninger/-anvisninger/-meddelelser på bagsiden af At-vejledningen.

Er en At-vejledning bindende?

At-vejledninger er ikke bindende for virksomhederne, sikkerhedsorganisationerne eller andre, men vejledninger bygger på regler (lov og bekendtgørelser), der er bindende. Arbejdstilsynet vil ikke foretage sig mere i de situationer, hvor fx en virksomhed har fulgt en At-vejledning.

Virksomhederne kan vælge andre fremgangsmåder mv., men Arbejdstilsynet vil i så fald vurdere, om den valgte fremgangsmåde er lige så god og i overensstemmelse med reglerne.

Når en At-vejledning gengiver bindende metodekrav mv. fra lov eller bekendtgørelser, skal virksomhederne følge de pågældende metoder. Det vil altid fremgå tydeligt af en At-vejledning, når der gives bindende metodekrav mv.

Hvor findes information om At-vejledningerne?

Et emne kan være beskrevet i mere end én At-vejledning. Derfor er det en god idé at orientere sig på Arbejdstilsynets hjemmeside på Internettet på adressen www.arbejdstilsynet.dk.

I en overgangsperiode vil der stadig findes "gamle" At-meddelelser og At-anvisninger, der ligesom At-vejledningerne beskriver, hvordan arbejdsmiljølovgivningen kan overholdes. Med tiden vil alle At-meddelelser og At-anvisninger udgå, efterhånden som de afløses af At-vejledninger. Også her kan der hentes hjælp på Arbejdstilsynets hjemmeside.

At-vejledningen oplyser om krav til procesventilation og vejleder om, hvordan kravene kan opfyldes.

Unødig påvirkning fra stoffer og materialer skal undgås, og påvirkning fra stoffer og materialer skal nedbringes så meget, som det er rimeligt under hensyntagen til den tekniske udvikling. Udgangspunktet er, at stoffer og materialer, der kan være farlige for – eller i øvrigt forringe – sikkerhed eller sundhed, skal erstattes af noget, der er ufarligt, mindre farligt eller mindre generende, i det omfang det er muligt. Det vil sige substitution.

Er det ikke muligt at substituere, skal påvirkningen fjernes på anden måde, fx ved ventilation.

Regler om faste arbejdssteders indretning angiver, at der skal etableres en mekanisk udsugning ved arbejdsprocesser, der udvikler luftarter, støv e.l., som er sundhedsskadelige eller eksplosive, eller udvikler røg, mikroorganismer, aerosoler, ildelugt eller anden generende luftforurening. Udsugningen skal så vidt muligt fjerne forureningen på det sted, hvor den udvikles, og samtidig tilføre frisk erstatningsluft af passende temperatur (procesventilation).

Arbejds miljølovgivningen fastsætter desuden, at ethvert arbejdsrum skal have tilstrækkelig tilførsel af frisk luft uden generende træk. Bestemmelsen dækker som udgangspunkt over et komfortkrav og har – foruden at sikre frisk luft i arbejdsrum – også til formål at fjerne fx mindre, spredte forureninger fra mennesker og materialer i rummet. (1)

Beredskabsstyrelsen har udarbejdet særlige forskrifter om forebyggelse af brand og eksplosion. Forskrifterne er relevante for virksomheder, der opbevarer, anvender eller fremstiller faste, flydende eller luftformige brandfarlige eller eksplosive stoffer. (2)

Bygningsreglementets bestemmelser er minimumskrav. Det gælder også bestemmelserne om ventilation.

1. Procesventilation

Procesventilation er en mekanisk ventilation, der består af en udsugning – der så vidt muligt fjerner forureningen på udviklingsstedet – og af en tilførsel af frisk luft af passende temperatur. Den tilførte luft må ikke give anledning til træk.

Der er krav om procesventilation, når der under en arbejdsproces udvikles luftarter, støv e.l., der er sundhedsskadelige eller eksplosive. Det gælder også, hvis der udvikles røg, mikroorganismer, aerosoler, ildelugt eller anden generende luftforurening.

Procesventilation kræves, selv om den forurenende arbejdsproces ikke forekommer hele tiden. Det er nok, at den er jævnlige gentaget og af en vis varighed, fx ved afvaskning af grafiske trykvalser, arbejde med anæstesigas og reparations svejsning.

Bestemmelserne gælder enhver forurening, der har sammenhæng med en arbejdsproces, herunder også forurening i forbindelse med for- og efterbehandling, fx klargøring og tørring.

Procesventilationen skal indrettes, så den nedbringer luftforureningen effektivt. Det er ikke tilstrækkeligt at nedbringe forureningen til en eventuel grænseværdi, hvis det er muligt og rimeligt under hensyntagen til den tekniske udvikling at fjerne luftforureningen yderligere. En grænseværdi er ikke udtryk for en projekteringsnorm. (3)

Procesventilation skal så vidt muligt etableres med procesudsugningen i direkte tilknytning til den forurenende arbejdsproces – det vil sige punktudsugning.

Selv om punktudsugningen er så effektiv som muligt i forhold til arbejdsprocessen, kan forureningen måske alligevel, på grund af sin eller arbejdsprocessens art, slippe forbi punktudsugningen og spredes til rummet. Det kan fx være tilfældet ved svejsning. I de tilfælde vil der normalt være behov for at etablere rumventilation som supplement til punktudsugningen.

Endvidere kan der i mange situationer forekomme små, spredte forureningskilder, hvor det ikke vil være muligt eller rimeligt at etablere punktudsugning ved hver enkelt arbejdsproces. I de tilfælde skal der etableres en procesventilation, der består af rumventilation.

Afkastningsluften fra udsugningen skal i flere tilfælde også filtreres og eventuelt opsamles mv. inden afkast til det fri efter regler i miljølovgivningen.

2. Tilførsel af erstatningsluft

Ventilationsanlæg skal normalt indrettes med afbalancerede luftmængder. Det betyder, at der tilføres frisk luft i en mængde, der svarer til den udsugede mængde. Dog kan der holdes overtryk i arbejdsrum, der ikke ønskes forurennet fra omgivelserne. Det vil sige, at der indblæses mere luft i rummet, end der suges ud.

Tilførslen skal sikre en effektiv erstatning af den udsugede luft. Den tilførte luft skal være frisk og have en passende temperatur og må ikke give træk på steder, hvor de ansatte opholder sig – herefter benævnt opholdszonen.

Ved frisk luft forstås den bedst mulige udeluft fra området. Det vil sige udeluft fra omgivelserne, der tages ind, så den er mindst muligt forurennet fra nærliggende skorstene, trafikmidler, naboindustrier og fra egne afkast af udsuget

luft. Hvis udeluftindtagene og afkastene er uheldigt placerede i forhold til hinanden, kan der opstå risiko for, at den forurenede luft føres tilbage til arbejdsrummet. Vær ligeledes opmærksom på temperaturforhold ved placeringen af udeluftindtag, så luften ikke opvarmes unødigt af solen, sorte tage eller solopvarmede facader.

Erstatningsluftens temperatur og hastighed har betydning for risikoen for træk. Derfor skal erstatningsluften opvarmes i fornødent omfang, og lufthastigheden i opholdszonen bør ikke overstige 0,15 m/s ved stillesiddende arbejde og 0,4 m/s ved fysisk arbejde.

En omhyggelig projektering af en mekanisk tilførsel af erstatningsluft vil normalt kunne sikre, at ventilationen er velfungerende, og at den tilførte luft er tempereret og trækfri.

Tilførsel af erstatningsluft gennem fx en dør, en port eller et vindue, der åbnes og lukkes flere gange i løbet af dagen, sikrer normalt ikke en velfungerende ventilation.

Ved industrielle forhold vil det oftest være nødvendigt med en mekanisk tilførsel af erstatningsluft. Her er der tit tale om større udsugede luftmængder.

Tilførsel af erstatningsluft kan ske naturligt gennem fx ventiler og spjæld eller fra et tilstødende arbejdsrum i de tilfælde, hvor den udsugede luftmængde er relativt lille. Forudsætningen er, at der ikke forekommer forureningskilder i arbejdsrummet.

3. Forbud mod recirkulation

Luft, der suges ud ved procesventilation – det vil sige punktudsugning og rumventilation – må ikke føres tilbage til arbejdsrummet eller til andre lokaler. Det betyder, at luften ikke må recirkuleres, men skal føres ud i det fri.

Forbudet mod recirkulation har undtagelser. Fx er recirkulation af udsuget luft, der stammer fra sandblæsning, tilladt under visse forudsætninger. (4)

For lukkede ventilationssystemer gælder særlige regler. (4)

4. Kabiner, mv.

Hvis forureningen ikke kan fjernes effektivt på arbejdsstedet, skal arbejdsprocessen foregå i et særligt rum, kabine e.l., hvor der ikke udføres andet arbejde. Rummet skal være udstyret med tilstrækkelig mekanisk ventilation.

Når der arbejdes med fx malevarer, lime, udfyldningsmidler, tryk- og serigrafifarver, fortyndingsmidler, klargøringsmidler, kræftfremkaldende stoffer og materialer, er der særlige krav til ventilation. Det følger bl.a. af regler om arbejde med kodenummererede produkter og regler om foranstaltninger til forebyggelse af kræftrisikoen ved arbejde med stoffer og materialer.

I visse tilfælde er det ikke muligt at fjerne forureningen effektivt i særlige rum og kabiner. I så fald skal der bruges egnede personlige værnemidler under arbejdet.

5. Kontrolanordning

Procesventilationsanlæggets enkelte udsugninger skal være forsynet med en kontrolanordning, der angiver, hvis ventilationsanlæggets funktion er utilstrækkelig. Utilstrækkelig funktion betyder, at mængden af udsuget luft falder til et niveau, der ligger under den projekterede luftmængde.

En kontrolanordning på procesventilationsanlæggets hovedstreng er tilstrækkelig, hvis den enkelte udsugning ikke er selvstændigt mekanisk drevet, og hvis ventilationsanlægget holdes i funktionsdygtig stand ved leverandøren eller anden sagkyndig.

Kontrolanordningen kan i de tilfælde placeres på den del af ventilationskanalen, hvor alle enkelte udsugninger er sammenført.

Spjældet til den enkelte udsugning kan forsynes med en kontakt, så det sikres, at

- spjældet er åbent, når der arbejdes
- maskinen kun kan startes, når spjældet er åbent.

Kontrolanordningen skal udløse en alarm i form af et lys- og/eller lydsignal, hvis den utilstrækkelige funktion kan medføre en påvirkning af luftarter, støv eller lignende, der er sundhedsskadelige eller eksplosive. Det fremgår af regler om sikkerhedsskiltning og anden form for signalgivning.

De ansatte skal nemt kunne forbinde en alarm med den enkelte udsugning i de tilfælde, hvor hver enkelt udsugning skal være forsynet med en kontrolanordning. Alarmen skal også nemt kunne sættes i relation til en hovedstreng i de tilfælde, hvor den enkelte udsugning ikke er selvstændigt mekanisk drevet. Alarmen skal placeres i arbejdslokalet på et sted, hvor den tydeligt kan ses eller høres af de ansatte, som vil blive berørt, hvis ventilationsanlægget ikke fungerer, som det skal. Fx skal en utilstrækkelig funktion i en hovedstreng udløse alarm i de arbejdslokaler, hvor ansatte vil kunne blive berørt.

Ved luftforureninger, som ikke er sundhedsskadelige eller eksplosive – fx ilddelugt eller anden generende luftforurening – er der ikke krav om, at kontrol-

anordningen skal udløse en alarm. Kontrolanordningen skal vise de ansatte utilstrækkelig funktion af ventilationsanlægget.

De ansatte skal instrueres i funktionen af kontrolanordningen og alarmen. De ansatte skal kende de forholdsregler, der skal træffes, når alarmen udløses.

Alarmen skal være tilsluttet to uafhængige energikilder, medmindre den sundhedsskadelige påvirkning ophører, samtidig med at energitilførslen afbrydes.

Kontrolanordninger og alarmer skal afprøves med regelmæssige mellemrum.

6. Varmegenvinding

Ved varmegenvinding i forbindelse med procesventilation skal det sikres, at den friske indblæsningsluft ikke bliver forurenet af udsugningsluften/afkastluften i varmeveksleren. Det betyder fx, at roterende varmevekslere ikke bør bruges ved procesventilation.

7. Procesventilationens udformning

Udformningen af procesventilationen er afhængig af forureningen og arbejdsprocessen. Et eksempel på udformning af en punktudsugning er udsugning fra en indkapslet proces, se fig. 1. Et andet eksempel er udsugning, der fjerner forureningen på det sted, hvor den udvikles. Se fig. 2 og 3.

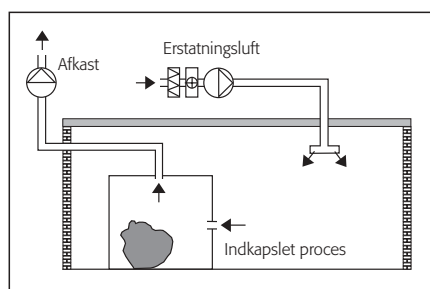


Fig. 1

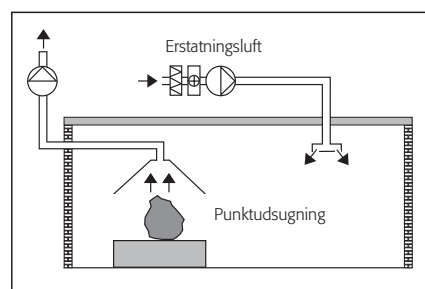


Fig. 2

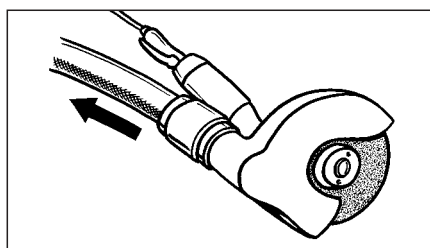


Fig. 3

Den luftmængde, der er nødvendig for at suge forureningen bort, afhænger af, hvor tæt på og hvor i forhold til forureningskilden udsugningsåbningen placeres, og hvordan selve udsugningsåbningen udformes. Se fig. 4. Ved varme forureningskilder placeres udsugningsåbningen normalt over kilden, så den udnytter den opadstigende luftstrøm.

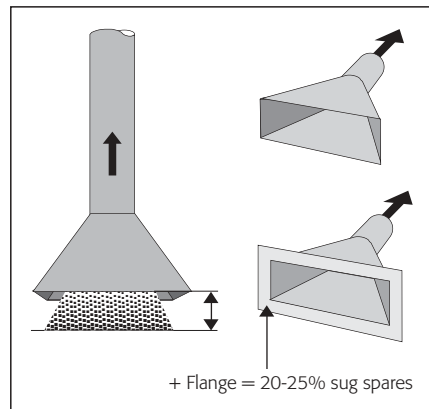


Fig. 4

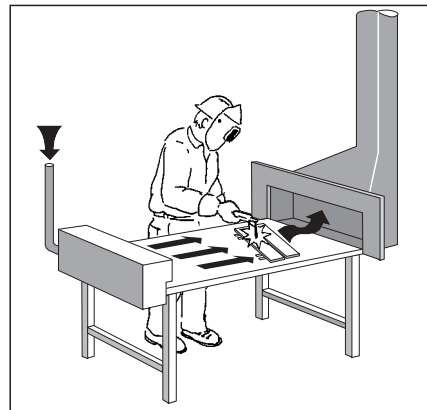


Fig. 5

Det er vigtigt at huske, at jo længere væk fra forureningskilden punktudsugningen placeres, desto dårligere er udsugningsevnen. Derimod har en indblæsning virkning i en ret lang afstand fra indblæsningsåbningen. Virkningen af en indblæsning kan bruges til at "styre" forureningen hen mod en udsugning. Se fig. 5.

I arbejdsrummet skal indblæsning og udsugning placeres hensigtsmæssigt i forhold til aktiviteterne. Luften bør indblæses, så den går fra de rene områder til de mindre rene områder, hvor udsugningen skal være placeret.

Indblæsningsåbningens placering og udformning har betydning for risikoen for træk, ligesom indblæsningsluftens temperatur og hastighed har betydning. Udsugningens placering har derimod ringe betydning.

Ved udformningen skal det sikres, at punktudsugningen generer arbejdsoperationerne mindst muligt.

Vær opmærksom på, at ukontrollerede luftstrømme i arbejdsrummet kan betyde en utilsigtet spredning af luftforureningen. Luftstrømninger opstår på grund af

- indblæsning af luft
- temperaturforskelle – fx ved varme processer eller i direkte forbundne lokaler
- maskiner med bevægelige dele
- personer, der bevæger sig.

Luftstrømme i arbejdsrummet bør undersøges efter en ny installation eller ved væsentlig ændring af produktionsforholdene. Luftstrømme kan ses ved at sprede røg i rummet, fx med en røgpistol. Stinkskaibes udsugningseffektivitet måles efter Dansk Standard, DS 457.

8. Ventilationanlæggets kanaler

Kanalsystemer skal være udformet, så der kan skabes en tilstrækkelig stor luft-hastighed til at transportere luftforureningen gennem hele kanalsystemet. De skal være indrettet på en måde, så forureningen ikke aflejres i kanalerne og efterhånden blokerer for luftgennemstrømningen.

Fx skal udfældning forebygges effektivt i kanalsystemer til udsugning, hvor der findes brandbart støv i væsentlige mængder.

Kanalsystemet skal være udformet og placeret, så det kan renses og rengøres. Rense- og rengøringsmuligheden skal sikres ved at anbringe det nødvendige antal renseløse, aftagelige kanalstykker e.l.

Kanalsystemet skal udformes og placeres, så der tages hensyn til bygningens opdeling i brandceller og brandsektioner. Sikring mod brand- og røgspredning i kanalsystemet fremgår af DS 428 om brandtekniske foranstaltninger ved ventilationsanlæg og Beredskabsstyrelsens tekniske forskrifter.

Sammenføring af udsugninger er ikke tilladt, hvis det kan betyde brandspredning eller eksplosion, herunder støvekspllosion. Ventilationskanaler fra områder, hvor der er mulighed for gnistdannelse eller andre mulige tændkilder, må derfor ikke tilsluttes ventilationskanaler, der er klassificerede som eksplosionsfarlige områder.

Sammenføring af ventilationskanaler kan fx ikke tillades ved

- sammenblanding af gnistgivende stoffer og materialer med opløsningsmiddel-dampe
- sammenblanding af stoffer og materialer, der kan medføre brand eller eksplosion
- fare for spredning af udsugede forureninger til andre sugesteder/arbejdssteder.

På autoværksteder er der en praksis for, hvordan udsugningskanaler fra de enkelte arbejdsprocesser må sammenføres.

Bemærk, at ventilationsanlæg skal indrettes, så de opfylder de særlige krav i fx Boligministeriets stærkstrømsbekendtgørelse, Miljø- og Energiministeriets autoværkstedsbekendtgørelse, Bygge- og Boligstyrelsens bygningsreglement, Dansk Gasmateriel Prøvnings gasreglement og Arbejdstilsynets bekendtgørelser om indretning af tekniske hjælpemidler til anvendelse i eksplosionsfarlig atmosfære, om arbejde med kodenummerede produkter og om indretning af faste arbejdssteder.

Efter brandmyndighedernes regler bliver en stofpose i en længde over to meter betragtet som en kanal. Brandmyndighederne har også regler om, hvornår stofposer ikke må bruges.

9. Støj fra ventilationsanlæg

Ventilationsanlæg skal være indrettet og placeret, så unødigt støj undgås. Støjen fra ventilationsanlæg bør ikke bidrage til støjbelastningen i rummet. Støjen fra ventilationsanlæg bør være mindst 10 dB(A) lavere end baggrundsstøjen i arbejdsrummet, hvor anlægget skal placeres. Er baggrundsstøjen i arbejdsrummet meget lav, er dette ikke muligt. Støjen fra ventilationsanlæg skal dog altid holdes så lav, som det er teknisk muligt og rimeligt.

Støj kan modvirkes ved at

- bruge runde kanaler
- adskille kanaler fra bygningselementer og maskiner ved fx brug af gummimellemlæg
- undgå at bruge højere lufthastigheder end nødvendigt
- isolere ventilatorer mv.
- undgå at anbringe motorer til ventilatorer i arbejdsrummet
- udforme armaturer til indblæsning og udsugning på en hensigtsmæssig måde
- etablere lyddæmpere i kanalerne.

Det er vigtigt at være opmærksom på, at lyd kan føres via kanalsystemet til arbejdsstedet eller andre rum. Det kan være årsagen til generende støj og skal i videst muligt omfang undgås.

10. Vedligeholdelse og rengøring

Leverandøren skal levere en fyldestgørende brugsanvisning sammen med ventilationsanlæg. Til det hører bl.a. de nødvendige angivelser for drift og vedligeholdelse samt et sæt hovedtegninger.

Inden ventilationsanlægget tages i brug, bør det sikres, at anlægget leveres indkørt med måleresultater, der dokumenterer, at anlægget fungerer effektivt. Det gælder også ved enhver væsentlig ændring af anlægget.

Alle ventilationsanlæg skal kontrolleres – eventuelt justeres – regelmæssigt og holdes forsvarligt rene af personale med særligt kendskab til ventilationsanlæggets funktion og formål.

Rengøring af anlægget, herunder kanaler indvendigt, er navnlig påkrævet, hvis

- anlægget er tilstoppet
- anlæggets funktion i øvrigt er forringet

- der i anlægget kan dannes sundhedsskadelige stoffer og materialer, fx mikroorganismer. De kan dannes, hvis der udsuges biologisk aktivt støv/materiale.

Ved indvendig rengøring eller reparation af kanaler o.l., hvor der forekommer skadelige stoffer og materialer, skal der benyttes egnet åndedrætsværn og eventuelt støvafvisende tøj.

Jens Jensen

Læs også Arbejdstilsynets vejledninger om:

- (1) Indeklima
- (2) Brand og eksplosionsfare ved arbejde med brandfarlige væsker
- (3) Grænseværdier for stoffer og materialer
- (4) Recirkulation.



Arbejdstilsynet – Landskronagade 33 – 2100 København Ø
Tlf.: 39 15 20 00 – Fax: 39 15 25 60 – E-post: arbejdstilsynet@arbejdstilsynet.dk

Prepress og tryk: HellasGrafisk