



## **Slangerulle for vakuumslange**

**Forenklet håndtering af lange støvsugerslanger, sparer tid og øger bekvemmeligheden.**

# Slangeruller for støvsugning

Et smidigt supplement til centralstøvsugning eller som alternativ til industristøvsugere i mindre omgivelser. Anvendes til støvsugning, afsugning fra slibeværktøjer med sugekåber etc.

Monteres på væg eller i loft.

- Ingen slange på gulvet - mindsket risiko for faldskader.
- Ingen håndtering af slange efter brug - slangen rulles automatisk op på tromlen.

Arm for støtte af slange - når slangen trækkes ud vipper armen ned og det interne spjæld åbnes og mikrokontakten for automatisk start/stop aktiveres.



Indbygget fjeder giver et jævnt træk på ud- og indrulning.

Lås - låser slangen i den ønskede længde.

Svingbart fæste, svinger 90°, og giver bevægelsesfrihed til siderne.

Tilslutningsstuds, Model 601 320, 601 380, 601 382 er tilslutning  $\varnothing$  50 mm Model 601 500 og 601 510 er tilslutning  $\varnothing$  60 mm

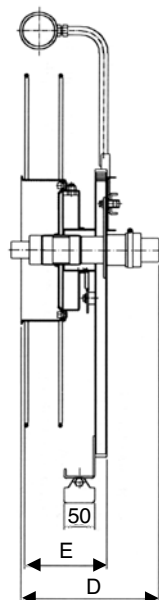
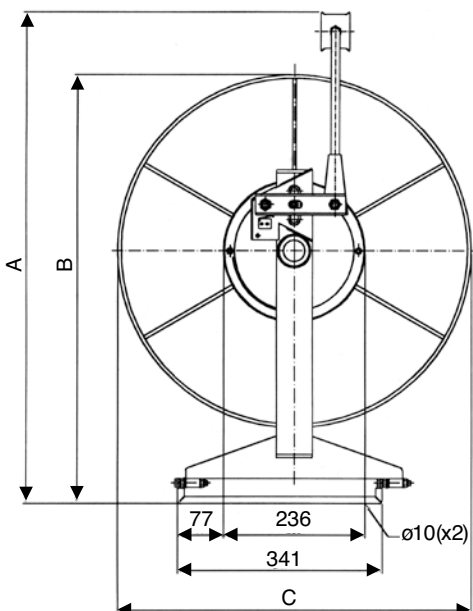
Kraftig og stabil stålkonstruktion.

Mikrokontakt der afbryder sug når slange er oprullet på tromlen.

Leveres som standard med antistatisk slange - længder, se modelnummer.

Model nr.	Vægt
601 320 med slange $\varnothing$ 32 mm, 7,5 m*).	14 kg
601 380 med slange $\varnothing$ 38 mm, 6,5 m*).	14 kg
601 382 med slange $\varnothing$ 38 mm, 10,0 m*).	17 kg
601 500 med slange $\varnothing$ 50 mm, 6,0 m*).	23 kg
601 510 med slange $\varnothing$ 50 mm, 10,0 m*).	26 kg

\*) hvoraf 0,5 mtr. ikke rulles op på tromlen.



Mål				
Model nr				
	601 320 601 380	601 382	601 500	601 510
A	800	800	1070	1070
B	700	700	930	930
C	590	590	680	680
D	185	285	360	360
E	145	225	310	310

## Indløbsside



Model 601 320, 601 380, 601 382  
Tilslutning  $\varnothing$  50 mm



Model 601 500  
Tilslutning  $\varnothing$  60 mm



Model 601 510  
Tilslutning  $\varnothing$  60 mm



Ønskes stor aktionsradius - placér rullen i loftet. Ved en montagehøjde på 3 mtr. dækkes 80 m<sup>2</sup> med en 6 mtr. slange.

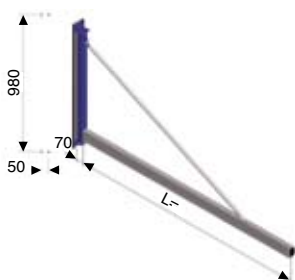
- Slangen låses i ønsket længde.
- Oprulningen letter både håndtering og opbevaring af slange.
- Ingen unødige slanger på gulvet.
- Slangen trækkes let ud - og rulles let op igen.

## Svingarme for slangeruller

Udnyt den ekstra rækkevidde med svingarme og dæk et større område med rullen. Anvendes også hvor det ikke er muligt at montere i loftet og øget rækkevidde ønskes.

Svingarmen monteres i stærkt underlag - i betongvæg eller på stålsøjle. Svingbar 180°.

Monteres 5 mtr. arm i 3 mtr. højde dækkes 180 m<sup>2</sup> med 6 mtr. slange.



### Model nr.

- 604 200 længde 2 m
- 604 300 længde 3 m
- 604 400 længde 4 m
- 604 500 længde 5 m
- 604 600 længde 6 m

Vægkonsollet er malet blå og selv udlæggerarmen er udført i aluminium C-100.

Udlæggerarmen er forberedt med fæste for slangerulle og beslag for tilslutningslange eller rør for hver 1 mtr.

