

# Tekniske data og produktbeskrivelse spjæld type AUDA

---

## Generelt

AUDA er et trykluftdrevet automatspjæld der sikre en hurtig og tæt afspærring. Spjældet er fremstillet i el-forzinket stålplade som standard, men kan også leveres i rustfri udgave.

Spjældet kan leveres med lige rørtilslutning eller alternativ med spændebåndskant.

Spjældet kan som standard operere i miljøer med en driftstemperatur på op til 80 C, men kan leveres med teflonpakning for højere temperaturområde.

Leveres som standard med spole for 230 V.



## Tætning:

### Standard udførelse:

Gummiring: Diameter 050 - 200 i kloroprengummi (oliebestandigt)

Plastring: Diameter 050-500 i PEHD-50

### Forhøjere temperaturer:

Teflonring ca: 250 ° C.

Klingosilpakning T=1,5 mm. som erstatter gummipakningen.

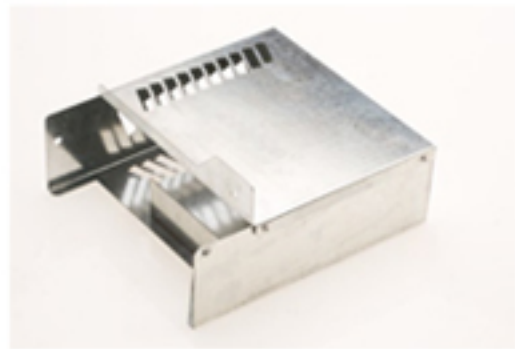
## Udførelse:

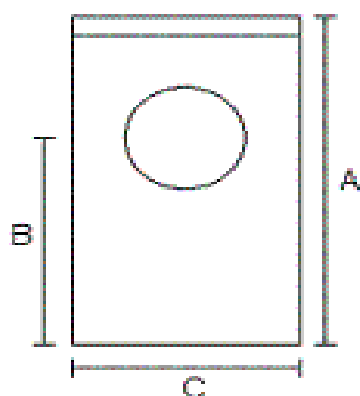
Spjældet opereres via trykluftcylinder som styres af magnetventilen som igen styres fra afbryder, procesmaskiner eller lign.

## Bemærk! :

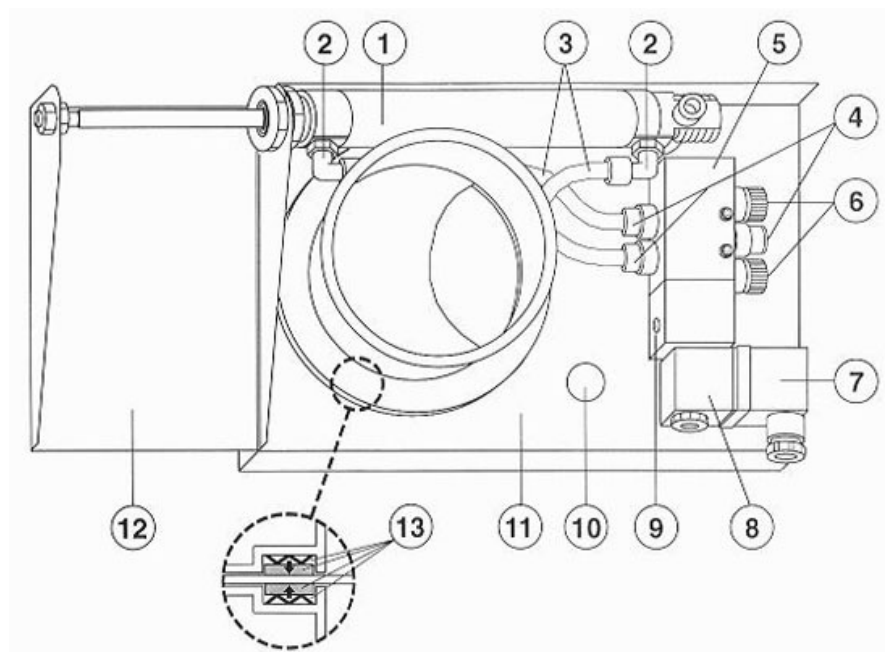


Produktet kan give fare for personskade - brug evt. beskyttelseskærm for at undgå klemmeskader.



**Mål:**

Diameter	A (mm)	B (mm)	C (mm)	Byggelængde (mm)	Vægt (Kg)	Godstykkelse spjældblad (mm)	Godstykkelse spjældhus (mm)
<b>50</b>	220	130	140	145	2,3	2,0	1,5
<b>63</b>	220	130	140	145	2,3	2,0	1,5
<b>76</b>	250	150	160	145	3,0	2,0	1,5
<b>80</b>	250	150	160	125	3,0	2,0	1,5
<b>100</b>	290	180	180	125	3,3	2,0	1,5
<b>108</b>	340	220	205	145	4,0	2,0	1,5
<b>120</b>	340	220	205	125	4,0	2,0	1,5
<b>125</b>	340	220	205	125	4,0	2,0	1,5
<b>127</b>	340	220	205	145	4,0	2,0	1,5
<b>150</b>	390	255	230	125	5,0	2,0	1,5
<b>152</b>	390	255	230	145	5,0	2,0	1,5
<b>160</b>	410	270	240	125	5,2	2,0	1,5
<b>180</b>	490	330	280	125	6,2	2,0	1,5
<b>200</b>	490	330	280	125	6,2	2,0	1,5
<b>250</b>	595	410	385	165	13,5	3,0	2,0
<b>300</b>	730	510	440	165	20,1	3,0	2,0
<b>315</b>	735	515	445	165	21,1	3,0	2,0
<b>350</b>	800	560	480	165	25	3,0	2,0
<b>400</b>	905	640	530	165	29	3,0	2,0
<b>450</b>	1035	700	630	250	51	4,0	3,0
<b>500</b>	1135	780	680	250	57	4,0	3,0

**Beskrivelse:**

Nr.	Beskrivelse
1	Pneumatisk cylinder
2	Vridbar vinkelanslutning 1/8" - 6 mm slang
3	PU-slang 6 mm, længd 1 m
4	Lige tilslutning 1/8" - 6 mm slang
5	5/2 magnetventil (uden spole)
6	Lyddæmper 1/8"
7	Hætte for spole
8	Spole 230 V AC eller 24 V AC/DC (specielle udførelse kan leveres)
9	Skrue for manuelt betjening
10	Åbning for kontakt for automatisk start/stop etc.
11	Spjældhus
12	Spjældblad
13	Tætning

**FlexAir A/S**  
 Svalehøjvej 8  
 DK-3650 Ølstykke

Tlf.: +45 70 22 44 40

Fax: +45 46 56 21 20

E-mail: [mail@flexair.dk](mailto:mail@flexair.dk)