

SR 220 SP
SR 220/380 SP
SR-M 220 SP
SR-M 220/380 SP

Servicestationerne er udviklet primært til brug ved montering på servicearme.

Servicestationerne giver mulighed for levering af el, trykluft og vakuum til arbejdspladsen.

Systemet finder anvendelse indenfor såvel værksteder som industri, hvor der er behov for at have en fleksibel arbejdsplads.



SR 220 SP
(hængende)



SR 220/380 SP
(hængende)

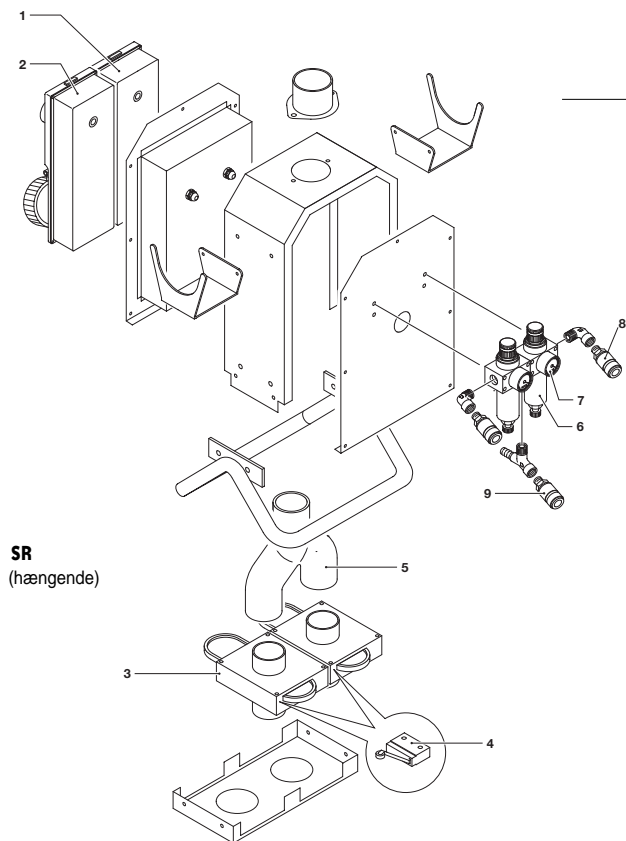


SR-M 220/380 SP
(væghængt)

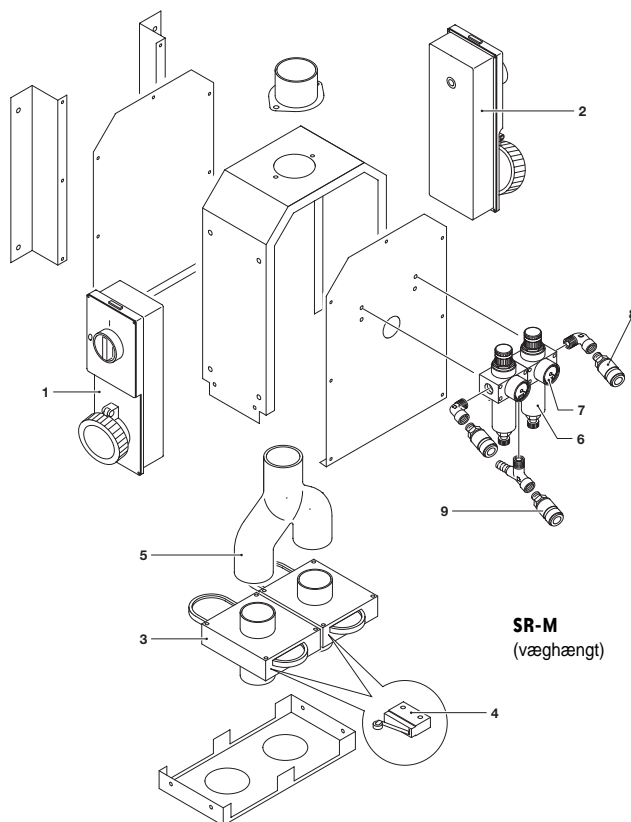

Tekniske data

Model	SR 220 SP	SR 220/380 SP	SR-M 220 SP	SR-M 220/380 SP
16 A. el-tilslutning	2 x 230 V.	1 x 230 V. 1 x 400 V.	2 x 230 V.	1 x 230 V. 1 x 400 V.
Udtag for højvakuumsug. Monteret med kontakter for aut. start/stop af sugenhed	2	2	2	2
Ureguleret tryklufttilslutning	1	1	1	1
Reguleret trykluft med - antal med egen regulator	2	2	2	2
Ophæng for slange	2	2	2	2
Vægt	10 Kg	10 Kg	10 Kg	10 Kg
Dimensioner	460x370 mm h. 480 mm	460x370 mm h. 480 mm	530x310 mm h. 450 mm	530x310 mm h. 450 mm

SR 220 SP
SR 220/380 SP
SR-M 220 SP
SR-M 220/380 SP



SR
(hængende)



SR-M
(væghængt)

Reserveoversigt

Position	Beskrivelse	Varenr.
1	Tilslutning 230 V 16 A	7571
2 *	Tilslutning 400 V 16 A	7568
3	Sugeudtag	35-5-600
4	Mikrokontakt	9082
5	Manifold	
6	Regulator M.W. Skillair 3/8	6709
7	Manometer 1/8	K2-78
8	Kvik kobling 3/8	6303
9	Kvik kobling 3/8	6304

* kun for model SR220/380 samt SR-M 220/380