

# SR mono SR mono M

Servicestationerne er udviklet primært til brug ved montering på servicearme.

Servicestationerne giver mulighed for levering af el, trykluft og vakuum til arbejdspladsen.

Systemet finder anvendelse indenfor såvel værksteder som industri, hvor der er behov for at have en fleksibel arbejdsplads.



**SR mono**  
(hængende)



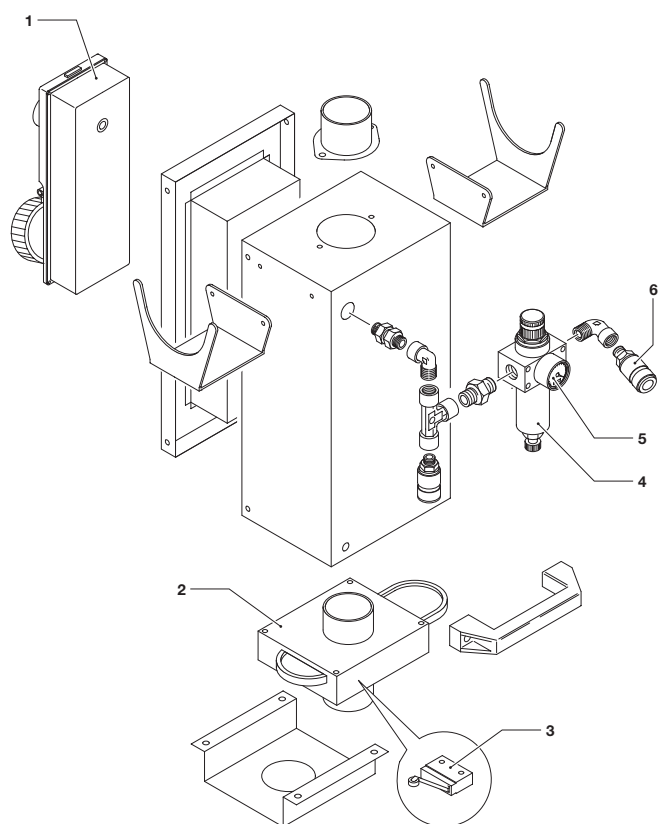
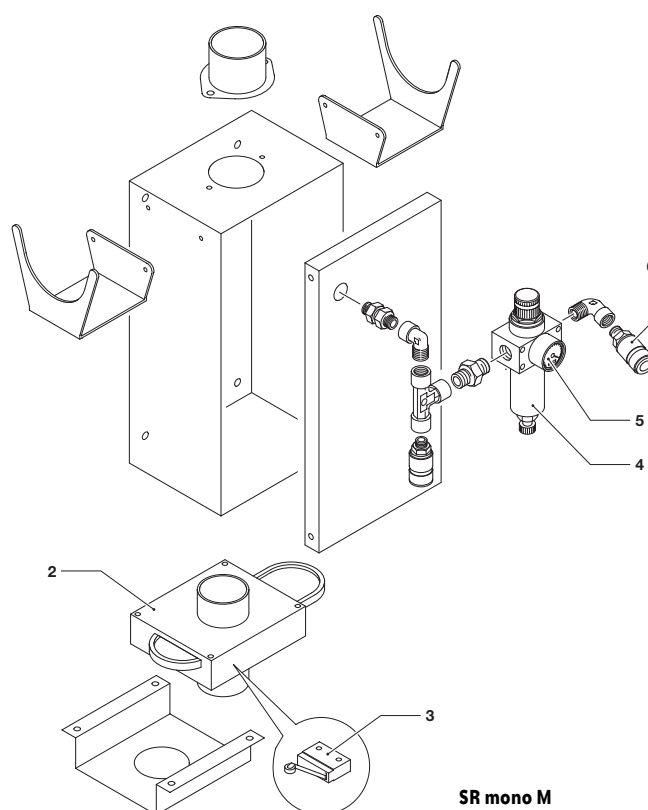
**SR mono M**  
(væghængt)



## Tekniske data

Model	<i>SR mono</i>	<i>SR mono M</i>
16 A. el-tilslutning	1 x 230 V.	-
Udtag for højvakuumsug. Monteret med kontakter for aut. start/stop af sugeenhed	1	1
Ureguleret tryklufftilslutning	1	1
Reguleret trykluft med - antal med egen regulator	1	1
Ophæng for slange	2	2
Vægt	8 Kg	8 Kg
Dimensioner	375x320 mm h. 390 mm	165x250 mm h. 390 mm

# SR mono SR mono M


**SR mono**

**SR mono M**
**Reserveoversigt**

Position	Beskrivelse	Varenr.
1	Tilslutning 230 V 16 A	7571
2	Sugeudtag	35-5-600
3	Mikrokontakt	9082
4	Regulator M.W. Skillair 3/8	6709
5	Manometer 1/8	K2-78
6	Kvik kobling 3/8	6303