

ART 35

FlexAir's servicearme er fremstillet i en kraftig stålkonstruktion, 100 x 100 mm., og lakeret med epoxy-maling.

Servicearmene har en rækkevidde på mellem 5 og 7 meter og er led-delt på midten.

Servicearmene ophænges på kraftig konsol (medfølger) på væg, stålsøjle eller lign.

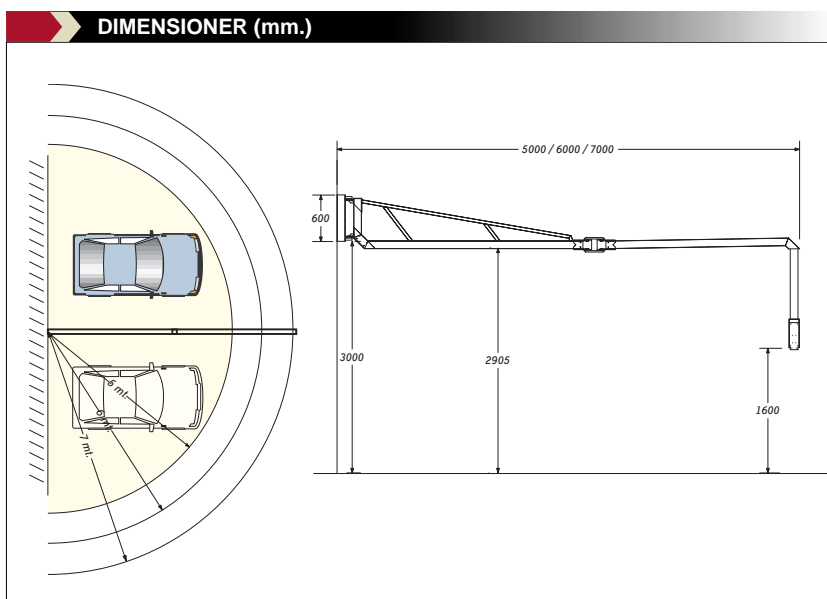
For enden af servicearmen monteres servicestation der, afhængigt af type, kan forsyne arbejdspladsen med:

- * EI - 230 V. og 400 V.
- * Trykluft - reguleret og ureguleret.
- * Vakuumsug for støvsugning mv.

Kabler, trykluftslange mv. er placeret inden i selve konstruktionen og er dermed beskyttet mod skader. Ved væggen tilsluttes de enkelte kabler og slanger til hovedforsyningen.

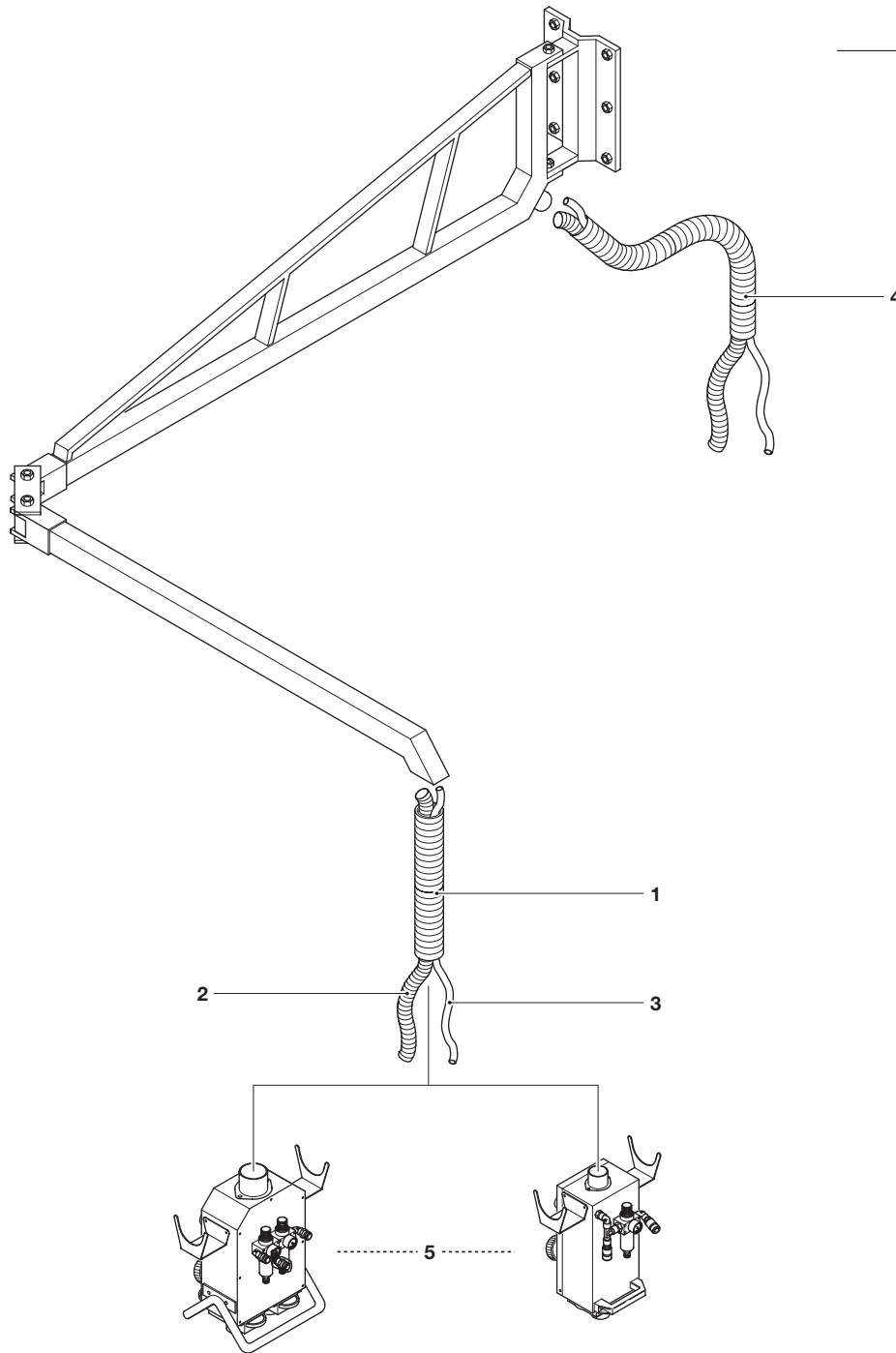
Den store arbejdsradius på servicearmen sikrer at alle positioner på værkstedet kan dækkes.

Den anbefalede montagehøjde er 3 mtr. over gulv.



Tekniske data

Model	ART 35 / 5	ART 35 / 6	ART 35 / 7
Kompatibel servicestation	SR 220 SP - SR 220/380 SP CE 35 bis - CE 35 bis 220 SP CE 35 bis 220/380 SP - SR mono	SR 220 SP - SR 220/380 SP CE 35 bis - CE 35 bis 220 SP CE 35 bis 220/380 SP - SR mono	SR 220 SP - SR 220/380 SP CE 35 bis - CE 35 bis 220 SP CE 35 bis 220/380 SP - SR mono
Rækkevidde	5 m	6 m	7 m
Arbejdsområde	39,25 m ²	57,06 m ²	76,93 m ²
Vægt (uden servicestation)	Kg 76	Kg 86	Kg 96


Reservedelsoversigt

Position	Beskrivelse	Varenummer
1	Beskyttelsesslange indeholdende kabler, trykluft, vakuumslange mv.	MP0409
2	Vakuumslange \varnothing 50 mm.	
3	Trykluftslange	MP0321
4	Beskyttelsesslange indeholdende kabler, trykluft, vakuumslange mv.	MP0401
5	Servicestation	SR 220 SP SR 220/380 SP CE 35 bis CE35bis 220 SP CE35bis220/380SP SR mono