

**Automatiske skydespjæld**

# Tryklufstdrevne automatspjæld optimere udsugningen!

Inden for industrien, såvel metal som træindustri, anvendes ofte manuelle spjæld til procesventilationen – og i værste fald anvendes der slet ikke spjæld overhovedet!

Dette indebærer at mange udsugningspunkter ofte står åbne, selv når produktionsmaskinerne står stille. Dette resulterer ofte i dårlig og mangelfuld udsugning ved de øvrige maskiner, et højt energiforbrug samt en unødigt belastning af ventilatorer og filteranlæg.

På langt de fleste udsugnings- og ventilationsanlæg kan man i de fleste tilfælde for en betydeligt bedre effekt og udnyttelse af udsugningen, blot ved at installere automatspjæld. Er det tilfældet kan man som virksomhed undgå dyre udvidelse af anlægget, eller udskiftning / opgradering af filteranlæg og ventilatorer.

Ved nye installationer kan man også mindske omkostningerne til filteranlæg og ventilatorer ved at anvende automatspjæld fremfor manuelle skydespjæld. Herved er der sikkerhed for at udsugningen kun fra maskinen kun er i drift når der reelt er et behov.

Ved at installere automatspjæld ved hvert sugpunkt skabes et bedre arbejdsmiljø samtidigt med at det samlede totale udsugningsbehov minimeres.

**Energiforbrug, service- og vedligeholdelsesomkostninger mindskes!**



Magnaftaster



Magnetventil



On/Off kontakt



On/Off kontakt



Tilbehør



Beskyttelseskappe

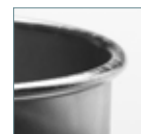
Lige kant



Spændebåndskant



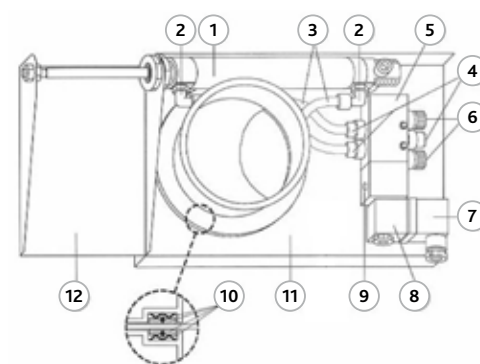
Rullekant



Flangetilslutning



Vores automatspjæld er som standard udstyret med dobbelte tætningsringe for højeste tæthed.



- |   |                                   |
|---|-----------------------------------|
| 1 Pneumatisk cylinder                           | 8 Spole, 230 V. el. 24 V. (AC/DC) |
| 2 Vridbar vinkeltilslutning 1/8" - 6 mm. slange | 9 Skrue for manuel åbning.        |
| 3 Luftslange, 6 mm.                             | 10 Tætningsringe                  |
| 4 Slangetilslutning 1/8" - 6 mm. slange         | 11 Spjældhus                      |
| 5 Magnetventil 5/2 (uden spole)                 | 12 Spjældblad                     |
| 6 Lyddæmper 1/8"                                |                                   |
| 7 Kontakthætte for spole                        |                                   |

- Effektiv energibesparelse
- Godt arbejdsmiljø
- Kan udstyres med aftaster on / off kontakt
- Prisbillig investering med stort afkast

Alle komponenter kvalitetskontrolleres ved hver leverance samt i forbindelse med samling af spjældene. Når spjældet er samlet og klargjort udføres en 100 % funktionstest for at garantere spjældets fulde funktion.

## For mere information

For yderligere information omkring FlexAir og vores produkter og ydelser, er De velkommen til at besøge vores hjemmeside, hvor der kan downloades yderligere kataloger og produktinformationer. De er også velkommen til at kontakte os per telefon eller mail

Velkommen på FlexAir.dk

